

Gmina Turośl  
ul. Jana Pawła II 49  
18-525 Turośl  
ZPK.271.7.2016

Turośl, dnia 18. 07. 2016 roku

### WYJAŚNIENIE NR 1

#### DO TREŚCI SPECYFIKACJI ISTOTNYCH WARUNKÓW ZAMÓWIENIA (SIWZ)

dotyczy : Przebudowa drogi gminnej nr 104445B relacji Ksebki-Ksebki od km 0+000 do km 2+563,40

Działając na zasadzie art.38 ust.2 ustawy z dnia 29 stycznia 2004 roku Prawo Zamówień Publicznych (Dz.U z 2015 roku, poz. 2164 ) w odpowiedzi na zapytanie Wykonawcy udzielam wyjaśnień do treści SIWZ:

Zapytanie z dnia 18.07 .2016 roku:

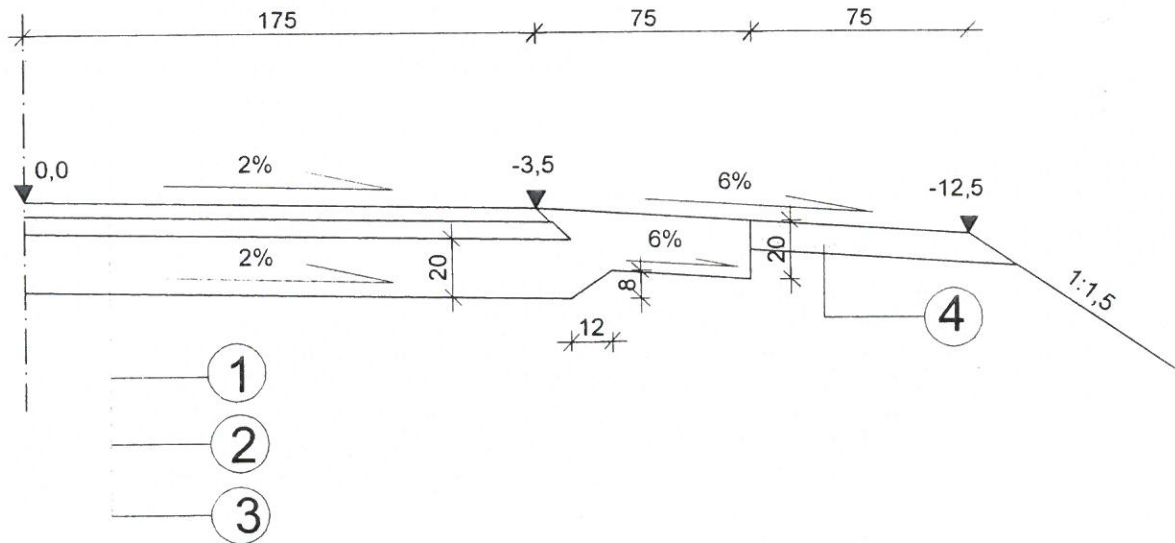
*PYTANIE NR 1. Z przekroju normalnego wynika, że pobocza na szerokości 0,75 m od strony nawierzchni bitumicznej o grubości tej nawierzchni tj. 8 cm maja być wykonane z kruszywa łamanego C90/3. W przedmiarze nie ujęto tych robót.  
Prosimy o uzupełnienie.*

Ad.1 Podbudowa z powyższego kruszywa łamanego ma być wykonana na szerokości 5 mb i została ujęta w poz. 15 przedmiaru robót – wg załączonego szczegółu przekroju normalnego.

**WOJT**  
*mgr Piotr Niedbala*

# PRZEKRÓJ NORMALNY – SZCZEGÓŁ

SKALA 1:25



1. Warstwa ścieralna gr. 3 cm z betonu asfaltowego na ruch KR 1 wg PN-EN 13108-1
2. Warstwa wiążąca gr. 5 cm z betonu asfaltowego na ruch KR 1 wg PN-EN 13108-1
3. Podbudowa zasadnicza z mieszanki kruszywa niezwiązanego C90/3; 0-31,5mm wg. PN-EN-13285 stabilizowanego mechanicznie gr. 20cm
4. Uzupełnienie poboczy kruszywem naturalnym gr. 10cm stabilizowanym mechanicznie

*mgr inż. Dariusz Lendźtosek*  
Upr. bud. Nr ewid. LOM-59  
do projektowania bez ograniczeń  
w specjalności  
konstrukcyjno-budowlanej